

STRENG VERTROUWELIJK

ALLEEN VOOR
PHILIPS SERVICEHANDELAREN

COPYRIGHT

PHILIPS

AANVULLING OP DE

SERVICE DOCUMENTATIE

VOOR HET APPARAAT

BX 560A-02

VOOR VOEDING UIT WISSELSTROOMNETTEN

ALGEMEEN

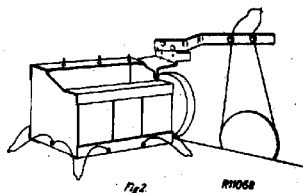
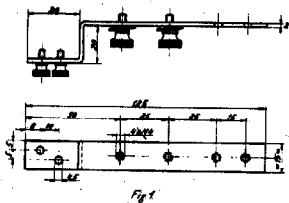
Voor de gegevens die hier niet zijn vermeld wordt verwezen naar de documentatie voor de BX 560 A.

Deze ontvanger BX 560 A-02 is gelijk aan de ontvanger BX 560 A alleen het L.F. gedeelte is anders.

LIJST VAN ONDERDELEN EN GEREEDSCHAPPEN

Speciale klem, codenummer 09 994 10.0, vervalt.
Voor de onderdelen kan men zondermeer de "Lijst van Onderdelen en Gereedschappen" in de Service Documentatie voor de ontvanger BX 560 A aanhouden.

De speciale klem, codenummer 09 994 10.0 diende om bij het uitkasten de aandrieffkabel voor de wijzer op de "Philite" snaarschijf te klemmen. Voor deze klem kan men beter de gemakkelijk zelf te vervaardigen beugel gebruiken, waarvan de maten in fig. 1 zijn gegeven. Bij het uitkasten wordt de beugel op de variabele oondensator vastgezet als in fig. 2 is aangegeven. De kabel klemt men dan met de twee kartelschroeven aan de beugel vast waarna men vervolgens de kabel van de wijzer en de geleidingschijven afneemt. Het uitkasten is verder gelijk als in de documentatie voor de BX 560 A.



CONDENSATORREN - CONDENSATEURS - CONDENSERS

No. Nr.	Waarde - Valeur Value	Codenummer No. de code Codenummer
C1	50 uF)	48 317 09/50+50
C2	50 uF)	
C3	100 uF	28 185 68.1
C4	10,5 - 480 pF	
C5	10,5 - 480 pF	A9 863 10.0
C6	10,5 - 480 pF	
C8	27 pF	48 406 10/27E
C9	30 pF	28 212 36.3
C10	30 pF	28 212 36.3
C11	30 pF	28 212 36.3
C12	220 pF	48 408 20/220E
C13	47000 pF	48 751 20/47K
C14	220 pF	48 408 20/220E
C15	30 pF	28 212 36.3
C16	30 pF	28 212 36.3
C17	30 pF	28 212 36.3
C18	47000 pF	48 751 20/47K
C19	220 pF	48 408 20/220E
C20	56 pF	48 406 99/56E
C21	470 pF	48 408 20/470E
C23	200 pF	28 212 08.2
C24	200 pF	28 212 08.2
C25	200 pF	28 212 08.2
C26	390 pF	48 408 10/390E
C27	30 pF	28 212 36.3
C28	30 pF	28 212 36.3
C29	30 pF	28 212 36.3
C30	102 pF	Voir "Bobines" See "Coils"
C31	150 pF	48 408 10/150E
C32	180 pF	48 408 10/180E
C33	3,3 pF	48 406 99/3E3
C34	22 pF	48 406 10/22E
C45	102 pF	Zie "Spoelen" Voir "Bobines" See "Coils"
C46	47000 pF	48 751 20/47K
C49	102 pF	Zie "Spoelen" Voir "Bobines" See "Coils"
C50	22 pF	48 406 20/22E
C51	3900 pF	48 751 10/3K9
C52	12000 uF	48 750 10/12K
C53	0,1 uF	48 750 20/100K
C54	102 pF	Zie "Spoelen" Voir "Bobines" See "Coils"
C55	56 pF	48 408 10/56E
C56	22 pF	48 406 10/22E
C57	10000 pF	48 751 20/10K
C58	2200 pF	48 751 20/2K2
C59	4700 pF	48 758 20/4K7
C60	120 pF	48 408 10/120E
C61	4/000 uF	48 751 20/47K
C69	0,1 uF	48 751 20/100K
C70	33000 pF	48 750 20/33K
C71	47000 pF	48 751 20/47K
C130	22000 pF	48 756 20/22K

WEERSTANDEN - RESISTANCES - RESISTORS

Nb. Nr.	Value - Valeur Waarde	Codenummer No. de code Codenummer
R1	1000 Ohm	48 468 10/1K
R2	1 MOhm	48 426 10/1M
R3	82000 Ohm	48 426 10/82K
R4	1000 Ohm	48 551 10/1K
R5	470 Ohm	48 551 10/470E
R6	2/47000 Ohm	48 553 10/47K
R7	1 MOhm	48 426 10/1M
R8	47000 Ohm	48 425 10/47K
R9	22000 Ohm	48 552 10/22K
R10	10000 Ohm	48 553 10/10K
R11	47000 Ohm	48 553 10/47K
R13	0,82 MOhm	48 425 10/820K
R14	0,1 MOhm	48 425 10/100K
R16	2,2 MOhm	48 427 10/2M2
R17	27000 Ohm	48 425 10/27K
R18	47000 Ohm	48 425 10/47K
R20	0,65 MOhm	
R21	0,2 MOhm	49 475 08.0
R22	0,82 MOhm	48 425 10/820K
R23	0,82 MOhm	48 425 10/820K
R24	0,1 MOhm	48 425 10/100K
R25	0,82 MOhm	48 425 10/820K
R26	1 MOhm	48 426 10/1M
R27	1 MOhm	48 426 10/1M
R28	27 Ohm	48 425 10/27E
R29	56 Ohm	48 426 10/56E
R30	0,39 MOhm	48 425 10/390K
R31	0,56 MOhm	48 425 10/560K
R33	0,2 MOhm	
R34	2 MOhm	49 475 14.0
R35	0,47 MOhm	48 425 10/470K
R36	33000 Ohm	48 425 10/33K
R37	1000 Ohm	48 425 10/1K
R38	0,18 MOhm	48 425 10/180K

SPOELEN - BOBINES - COILS

Gelijk aan die van A-00 behalve:

Les mêmes qui celles du A-00 excepté:

The same as those in A-00 with the exception of:

S35)	
S36)	A3 151 09.0
S37)	

is vervangen door:

a été remplacée par:

has been replaced by:

S35	800 Ohm	} A3 151 42.0
S36	15 Ohm	
S37	-	
S38	1 Ohm	
S39	1 Ohm	}
S40	1 Ohm	

S39 - A3 110 16.0 }
S42 - A3 166 00.0 } vervallen - supprimée -
cancelled

S:	5.7.9.6.8.10	11.13.15.	12.14.16.40.	17.18.20.22.22.23.	24.25.	28.29.32.	31.32.33.34.	35.36.	37.38.39.40.2.3.4.43.7.		
C:	0	9.10.11.	4.12.13.	14.31.32.33.	15.16.17.18.5.19.	20.21.	23.	24.25.26.27.28.29.30.6.30.	45.51.	46.	70.69.68.67.66.65.64.63.62.61.60.59.58.57.56.55.54.53.52.51.50.49.48.47.46.45.44.43.42.41.40.39.38.37.36.35.34.33.32.31.
P:		2.3.		10.4.5.	6.7.	8.9.					

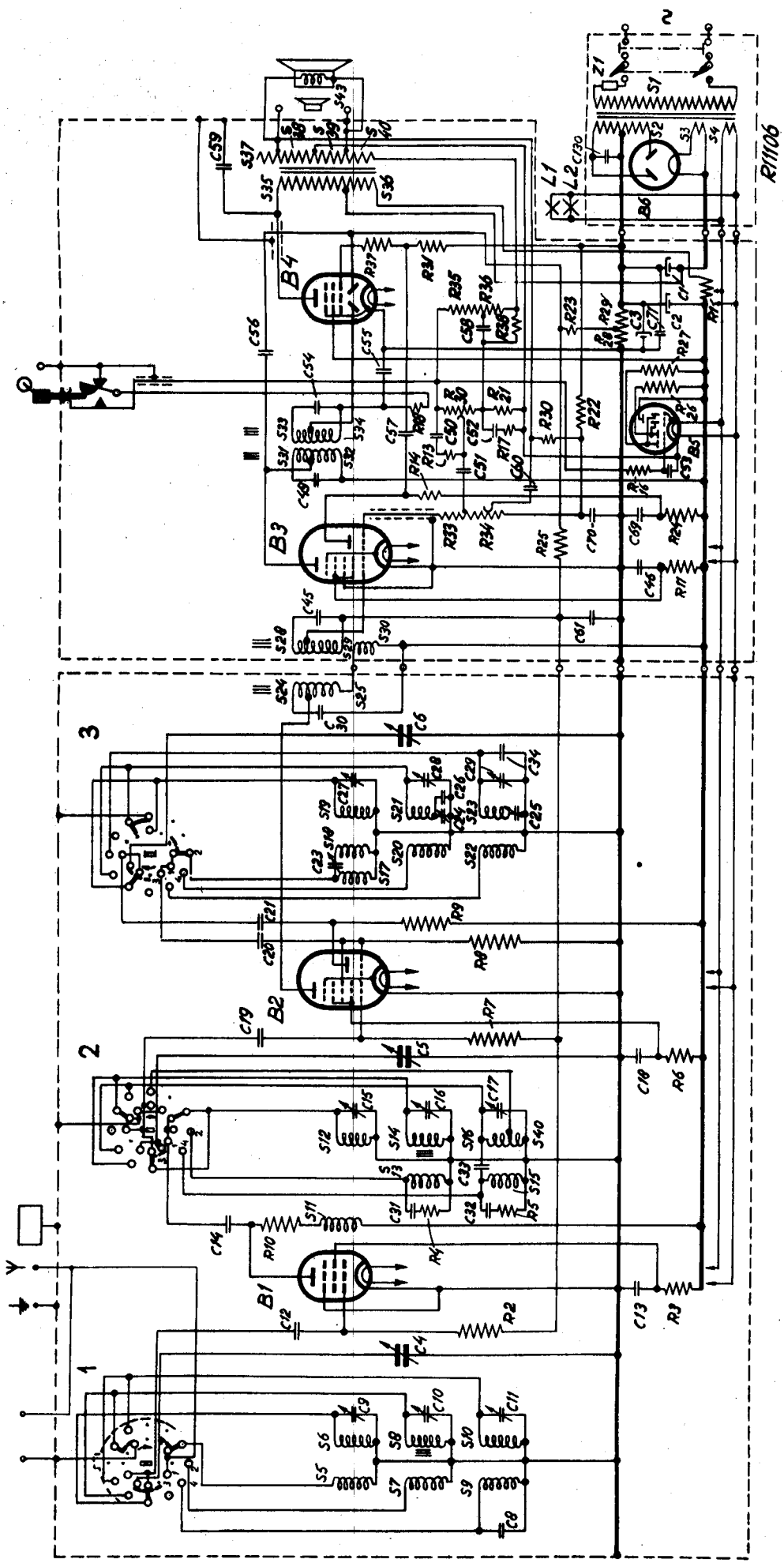


FIG. 3

H.	K
46.	56.53.29.52.
11.	55.57.70.3.
	61.54.60.
	69.51
	77.25.23.23.30.32.33.34.35.36.37.
	37.29.13
	33.31.20.21

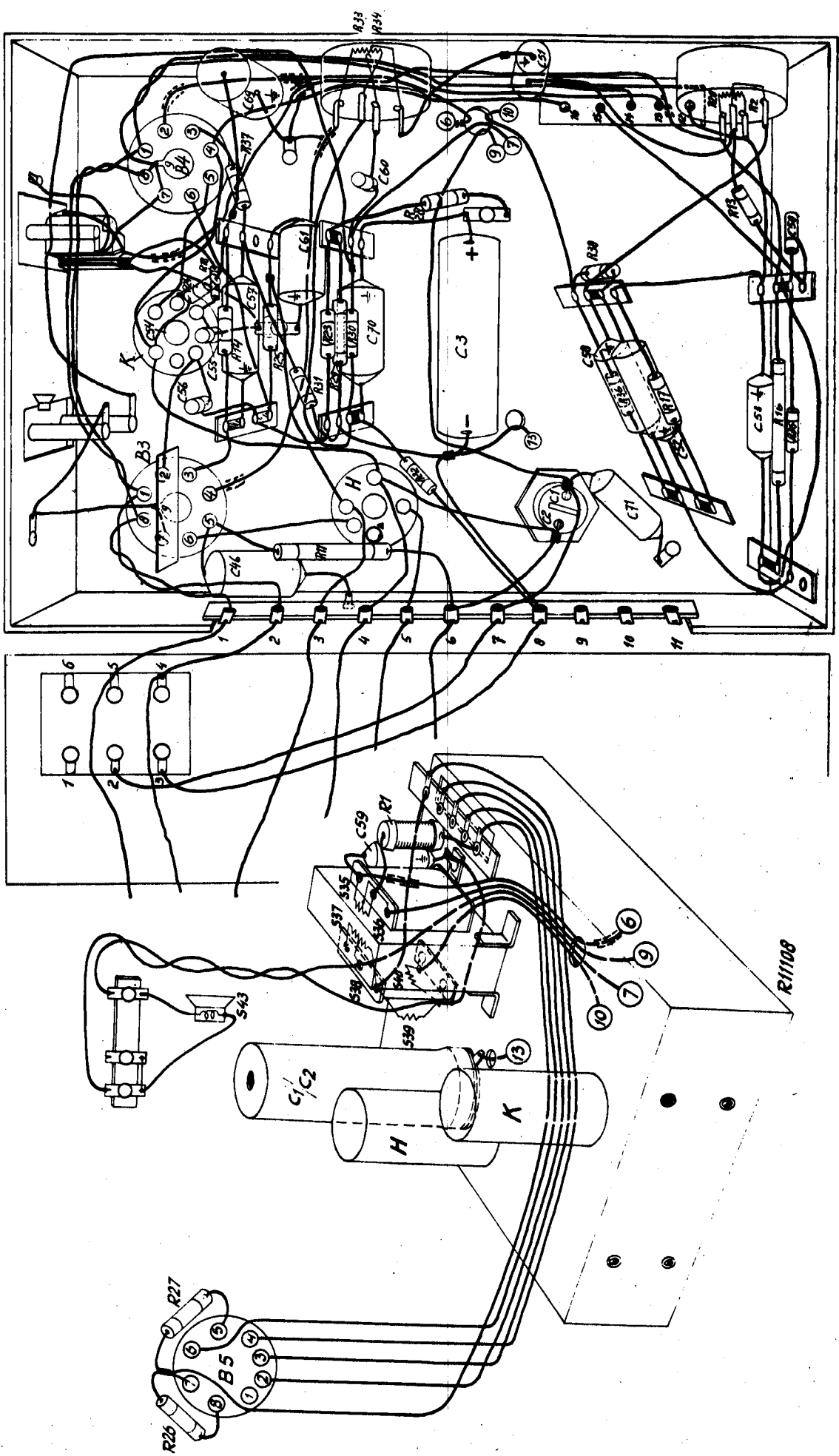


Fig. 4

Fig. 5